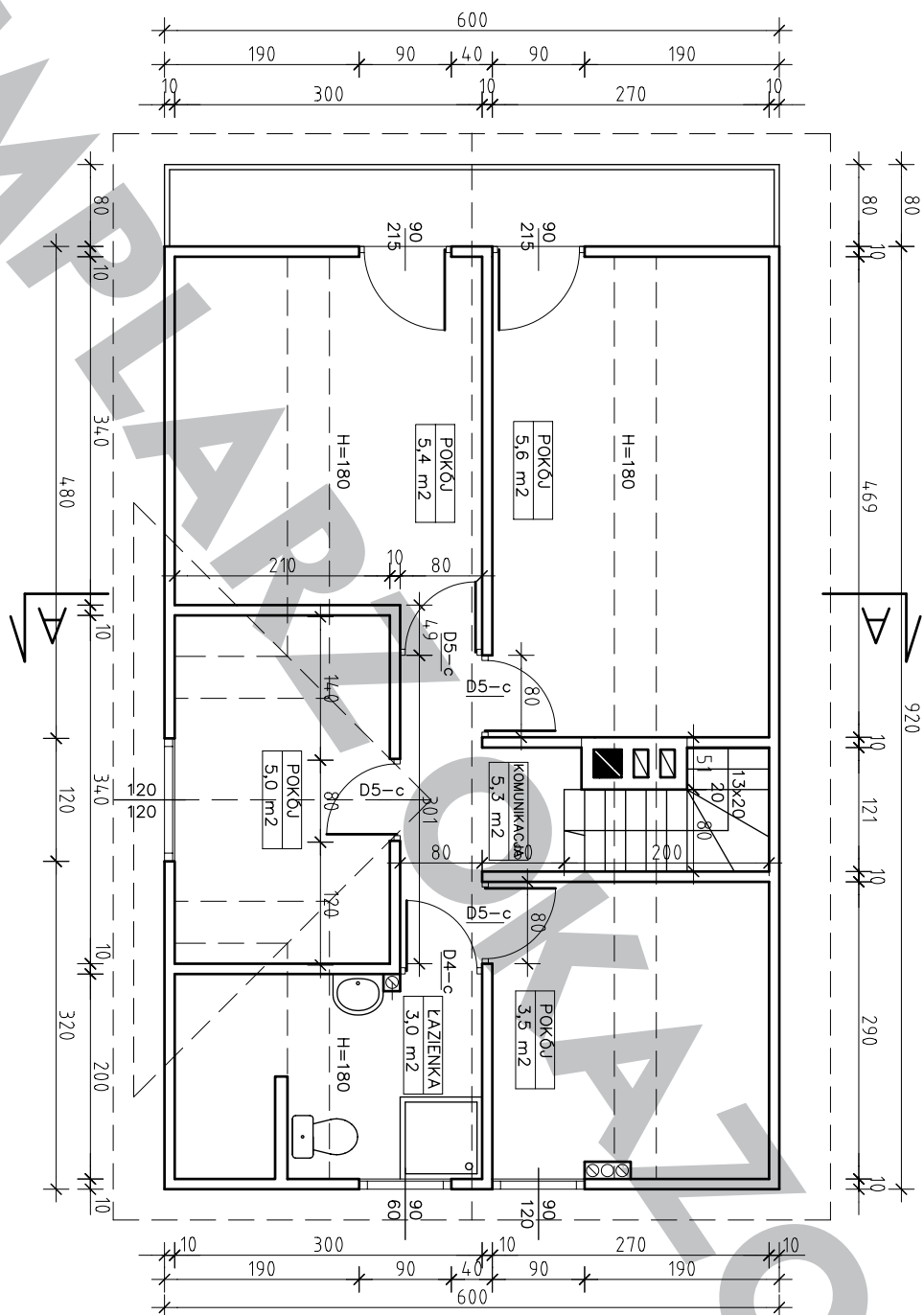
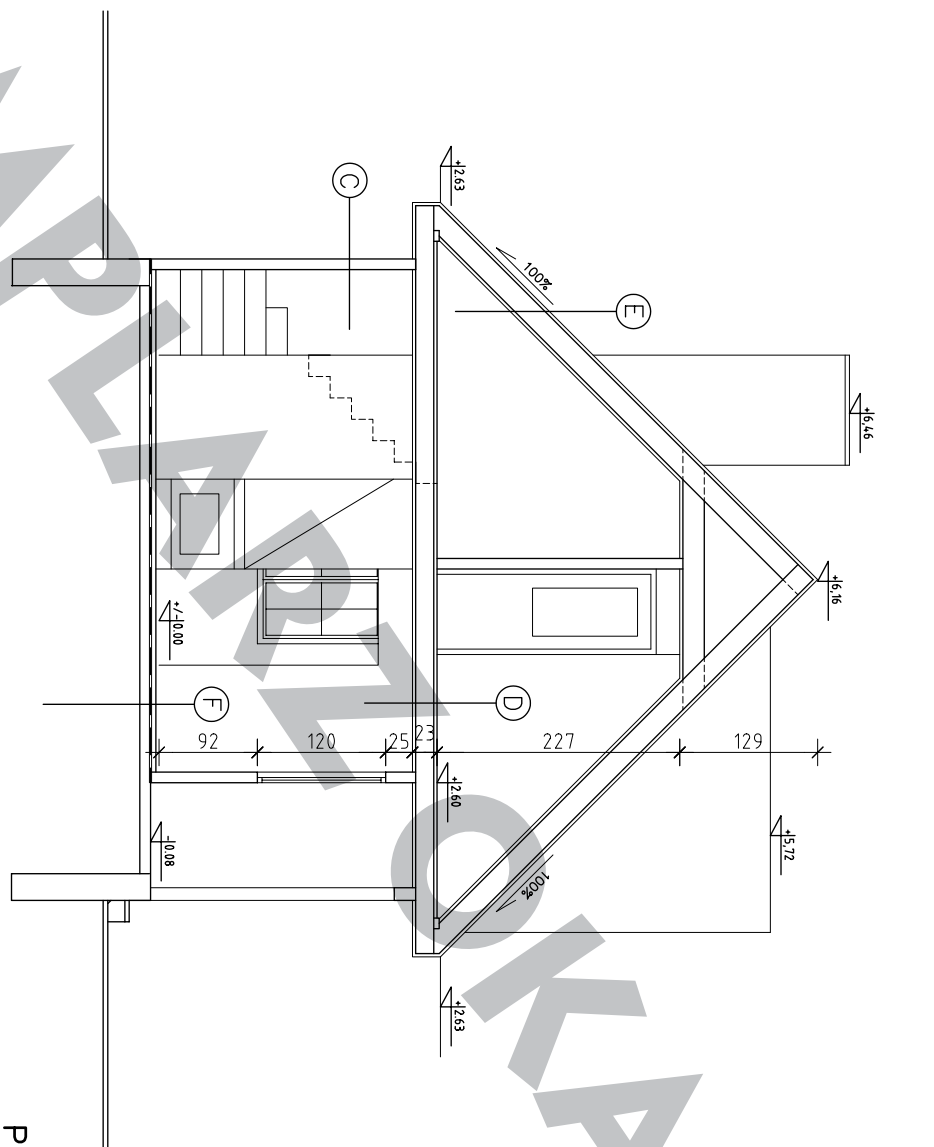


RZUT PARTERU
P.U.=34,6 m²
P.C.=40,6 m²
P.ZAB.=60 m²
KUB=284,7 m³



RZUT PODDASZA
 P.U.=27,8 m²
 P.C.=34,5 m²



PRZEKROJ A-A 1:50

C	Dł 10 cm
D	Deski 28 mm
	Belka strópowa
	Wełna mineralna 5cm
	Łaty 2,5 x 5cm co 30cm
	Płyta g-k 12,5mm
E	Dachówka bitumiczna na papie podkład.
	Płyta OSB 22mm
	Krokwie 6x16 cm Pustka 3cm
	Dołbika 5x6 cm Wełna mineralna 20 cm
	Paroizolacja zfolii PE 0,15mm
	Łaty 2,5 x 5cm
	Płyta GK 12,5 mm
F	Deski 28 mm
	Lepokle 5x5cm / wełna mineralna 5 cm
	Papa izolacyjna
	Płyta betonowa 10 cm
	Ubitły piasek 15 cm