

A

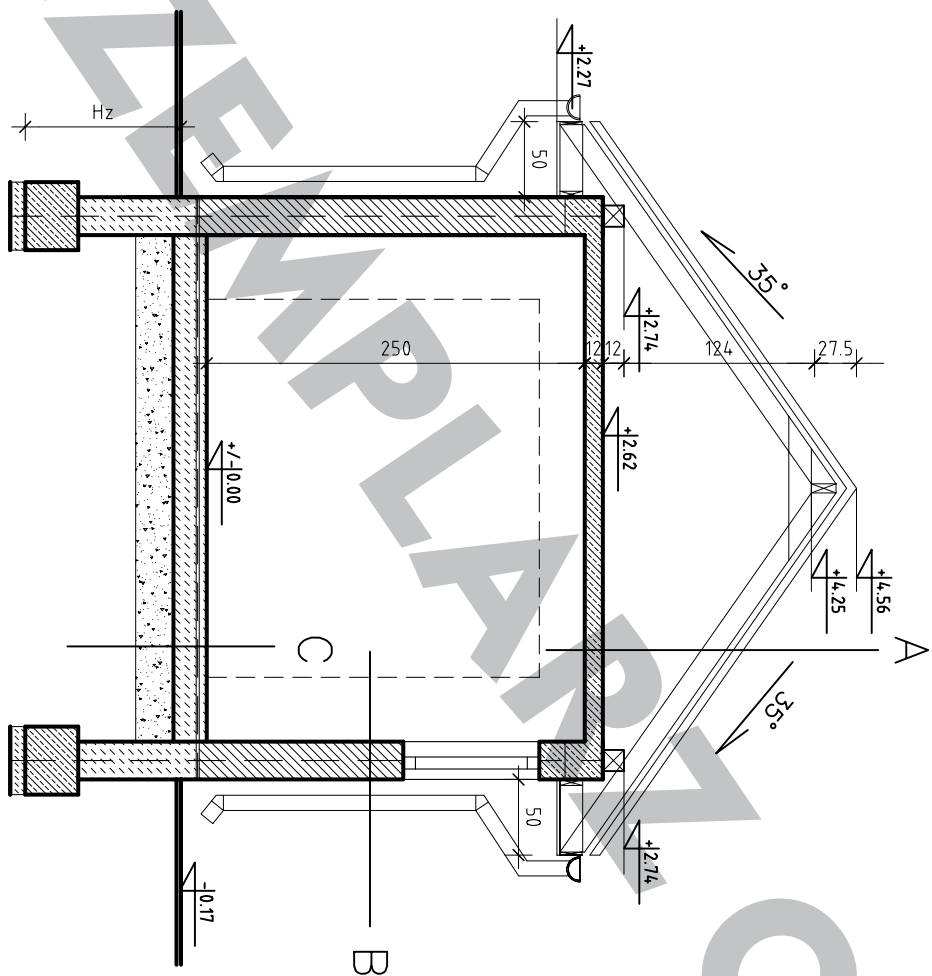
### RZUT PARTERU 1:50

P.U.=19.2m<sup>2</sup>

P.C.=24 m<sup>2</sup>

Kubat.=66 m<sup>3</sup>

P.zab.=24 m<sup>2</sup>



PRZEKRÓJ A-A

A	Dachówka cementowa
	Laty 5*5
	Kontrłaty – 2.5*5 cm na krokwiach
	Folia dachowa zbrojona
	Krokwie 5x15 cm
	Pustka wentylowana
	Strop żelbetowy h=12 cm
	Tynk cem – wap
B	Tynk wew.cem – wap 1.5 cm
	Pustak ceramiczny 25 cm
	Tynk zew.cem – wap 1.5
C	Posadzka betonowa 7 cm
	Folia izolacyjna
	Podkład betonowy 10 cm
	Ubity piasek lub żwir 20 cm