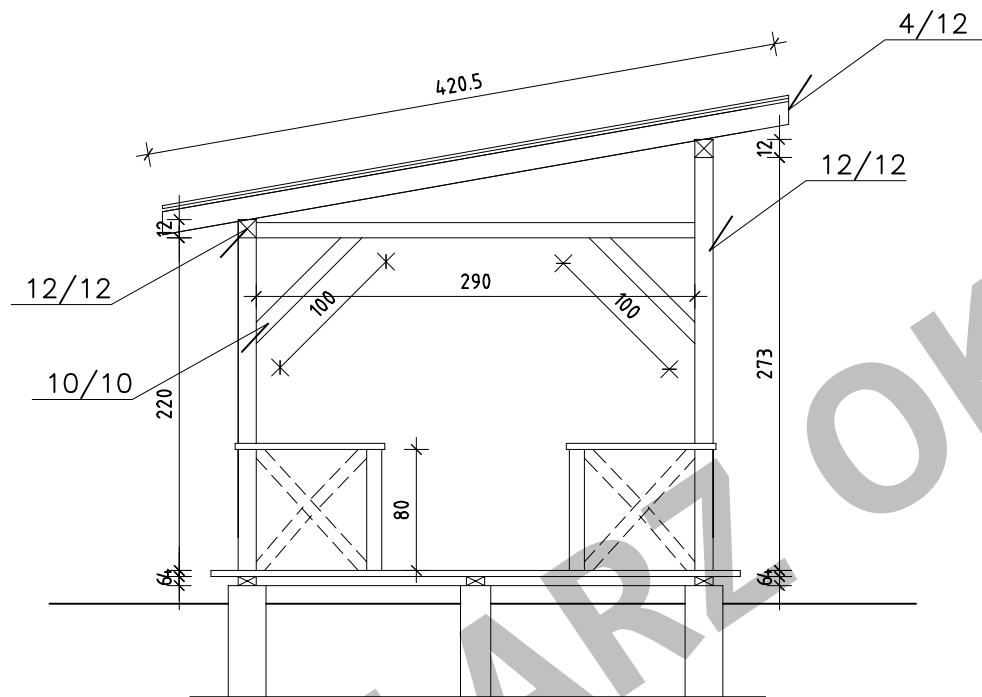


RZUT PRZYZIEMIA 1:50



PRZEKRÓJ A-A 1:50

EGZEMPLARZ OKAZOWY